

11月							12月						
日	月	火	水	木	金	土	日	月	火	水	木	金	土
		1	2	3	4	5					1	2	3
6	7	8	9	10	11	12	4	5	6	7	8	9	10
13	14	15	16	17	18	19	11	12	13	14	15	16	17
20	21	22	23	24	25	26	18	19	20	21	22	23	24
27	28	29	30				25	26	27	28	29	30	31

※色が付いている日はお休みになります。

< 11月から値上げ商品 >

・Nセメント ・ケミカルアンカー ・パーキングボンド

今後も各種材料、予告なしで値上げされる事があります。ご了承ください。



《 引取に来られるお客様へ 》

トラックなどに最大積載量を上回る大量の荷物を積むことは、過積載という違法行為です。

最大積載量はトラックなどに積むことができる最大限の荷物の重さのことですが、最大積載量をオーバーして走行するとさまざまな事故の原因になります。

1度では積みきれない量の場合は分割しての材料の引取りをお願いします。適切な積載量で未然に事故を防ぎましょう！



★ 《 引取時間のお知らせ 》 ★

- ・ 本社（加治木）、小野営業所 **07時00分～17時30分**まで
- ・ 出水営業所 **07時00分～17時00分**まで

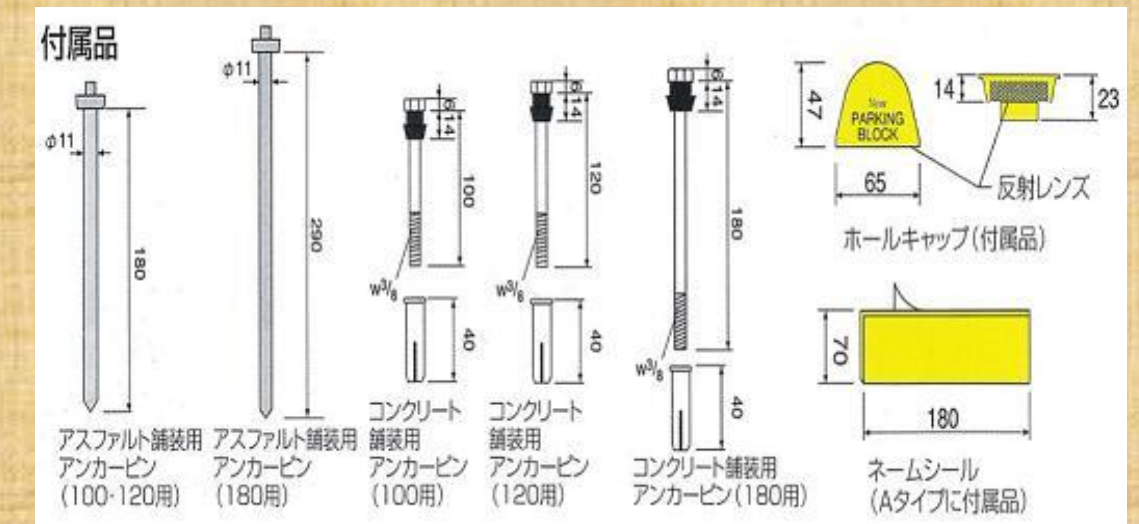
※ご協力の程よろしくお願い致します。



大型車止めブロック

取り扱い始めました!

おすすめ!



バスやトラックなどの大型車輛専用開発された高さ180mmの大型パーキングブロックです。

アンカーピン、ホールキャップ 部材付き!

コンクリートブロック 色ムラ

※早い者勝ち。在庫がなくなり次第終了です。

お気軽にお問合せ下さい!

(JIS外品となります。)

★ 特価で販売中 ★

